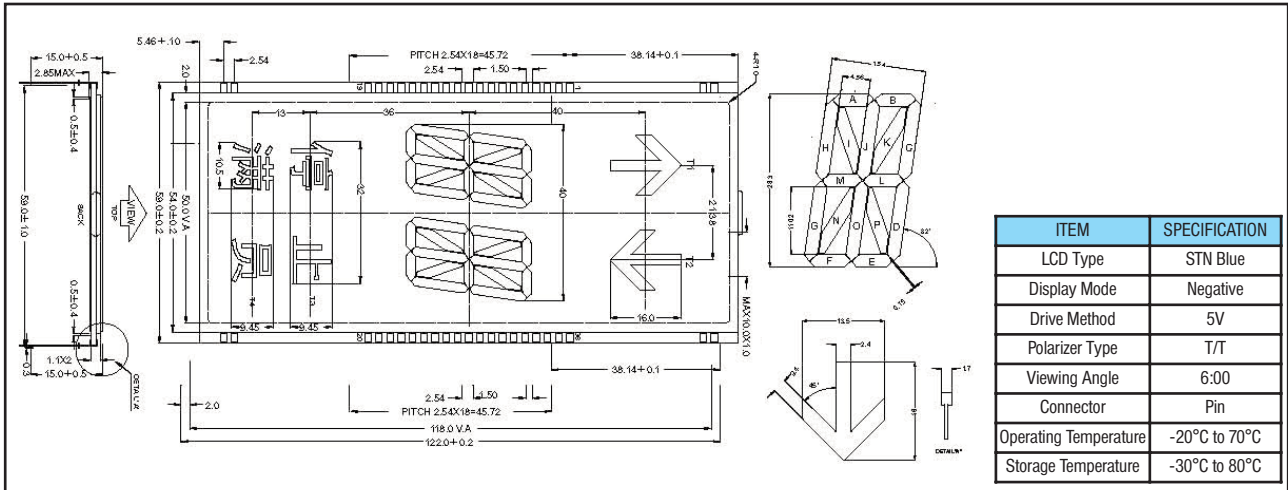
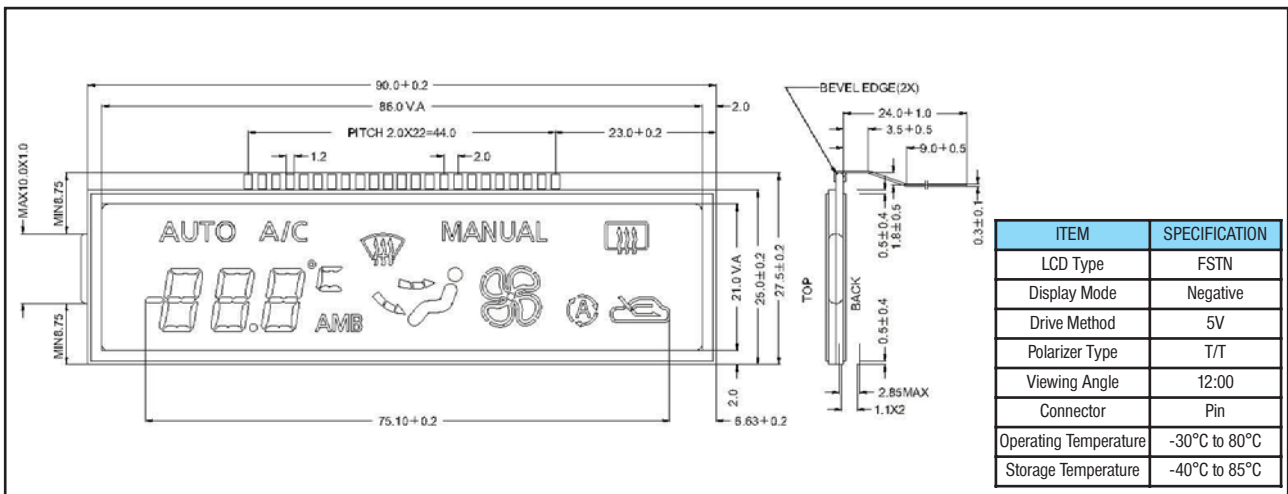


CUSTOM-DESIGN LCD PANELS

YDDC1310AABTP



YDDC2205ACNTP



YDDC41393AATNP

